

## EC4-ZR3 Indicador 'Full Equip'

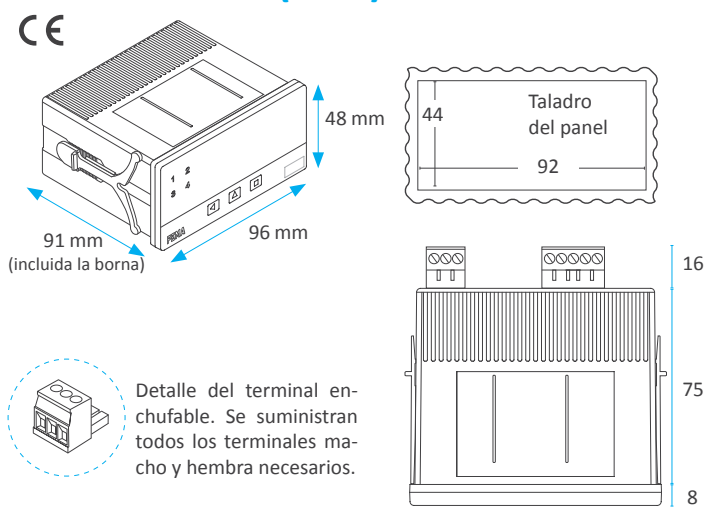
Indicador digital de panel multiseñal con 4 salidas relé y salida analógica. Configurable para trabajar como voltímetro AC y DC (hasta 600 V), amperímetro AC y DC (hasta 5 A), señales de proceso (mA y Vdc) con y sin tensión de excitación, termopares K, J, E, N, L, R, S, B, T y C, sonda Pt100 de 2 y 3 hilos, Pt500, Pt1000, Ni100, Ni200, Ni1000, PTC y NTC, resistencias, potenciómetros y frecuencias. Medidas AC en Verdadero Valor Eficaz (TrueRMS). Tamaño 96 x 48 mm. Indicación escalable a 4 dígitos (9999 a -1999) con punto decimal seleccionable. Función de 'accesos rápidos' a setpoint de las alarmas, contacto externo para funciones especiales, modo 'Eco' de consumo reducido, 5 niveles de luminosidad. Alimentación universal de 18 a 265 Vac/dc. Incluye 4 salidas relé SPST y 1 salida analógica aislada en 4/20 mA.



### Datos técnicos

Dígitos	4
Indicación	9999 / -1999
Punto decimal	configurable
Color del led	rojo
Altura del dígito	14 mm
Rangos de señal aceptados	<i>ver tablas en página 3 para más datos</i>
• voltajes AC y corrientes AC	~600 Vac, ~200 Vac, ~20 Vac, ~2 Vac ~200 mAac, ~60 mVac, ~5 Aac, ~20 mAac (medida en Verdadero Valor Eficaz) (permite medida fase-neutro y fase-fase) (frecuencia hasta 150 Hz)
• voltajes DC y corrientes DC	±600 Vdc, ±200 Vdc, ±20 Vdc, ±2 Vdc ±200 mVdc, ±60 mVdc, ±5 Adc, ±20 mAdc
• termopares	K, J, E, N, L, R, S, B, T y C (compensación automática de la unión fría)
• sensores tipo 'Pt'	Pt100 de 2 y 3 hilos, Pt500, Pt1000
• sensores tipo 'Ni'	Ni100, Ni200, Ni1000
• sensores NTC	<i>ver tabla en página 3</i>
• sensores PTC	familias KTY-121, KTY-210 y KTY-220
• procesos	4/20 mA, 0/10 Vdc (Vexc. de +15 Vdc @30mA configurable en el terminal 5)
• resistencias	rangos de 0/5 KOhm y 0/50 KOhm
• potenciómetros	valor nominal entre 500 Ohm y 20 KOhm
• frecuencia	hasta 100 Hz (mínimo 15 Hz). En rangos de Vac y Aac.
Deriva del offset+span	150 ppm/°C
Lecturas	3 lecturas / segundo
Refresco	3 refrescos / segundo
Tiempo de respuesta	<300 mSeg. (0 % a 99 % señal)
Alimentación 'U'	18 a 265 Vac/dc (aislada 1500 Veff @60 seg.)

### Dimensiones (mm)



Salida relé	4 relés, aislados (2500Veff) SPST, 2 terminales, paso 5.08 mm hasta 250 Vac @6Amperes
Salida analógica	1 salida analógica 4/20 mA aislada (1000 Vdc) salida activa (salida pasiva por jumper interno)
Protección	IP65 standard
Consumo	<4.0 W (solo indicador)
Conexiones	borna enchufable de tornillo
Peso	<200 gramos
Caja de embalaje	cartón, 15x12x5 cm
Temperatura de operación	0 a 55 °C

### Referencia de pedido

Serie	Modelo	Personalización
EC4	ZR3	<input type="text"/>

.XXXX (ejecución personalizada)  
(vacío)



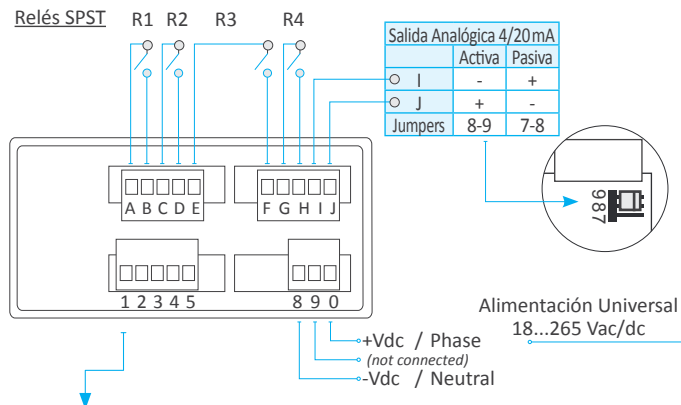
## Documentación adicional

- Manual de usuario EC4-ZR3      www.fema.es/docs/4743\_EC4-ZR3\_manual\_sp.pdf  
 Datasheet EC4-ZR3              www.fema.es/docs/4742\_EC4-ZR3\_datasheet\_sp.pdf  
 Guía rápida de instalación EC4-ZR3      www.fema.es/docs/4741\_EC4-ZR3\_instalacion\_sp.pdf

## Funciones incluidas

- Menú de 'Accesos rápidos'** ... una única pulsación del teclado frontal da acceso al valor del setpoint de las alarmas para su modificación, así como a las memorias de máximo y mínimo. Menú configurable.
- Función 'Control externo'** ... contacto externo en el terminal multifunción 5, al cual se le puede asociar una de las siguientes funciones: 'hold' de la indicación, función 'tara', activación de la memoria de máximos o mínimos.
- Modo 'Eco'** ... función con apagado automático de display configurable para reducir el nivel de consumo del instrumento cuando el operador no necesita la lectura.
- Alarmas** ... 4 alarmas, independientes, configurables, de máxima o mínima, punto de set e histéresis.
- Offset de indicación** ... función que permite configurar un número de cuentas a añadir a la indicación.
- Filtros de display** ... filtro recursivos para señales ruidosas y cambio de la indicación en saltos mínimos predefinidos y configurables.
- 20 tramos de linearización** ... linearización de señales de procesos hasta 20 puntos.
- Brillo** ... 5 niveles de luminosidad.
- Password** ... para bloqueo del menú de configuración.

## Conexionado y vista posterior

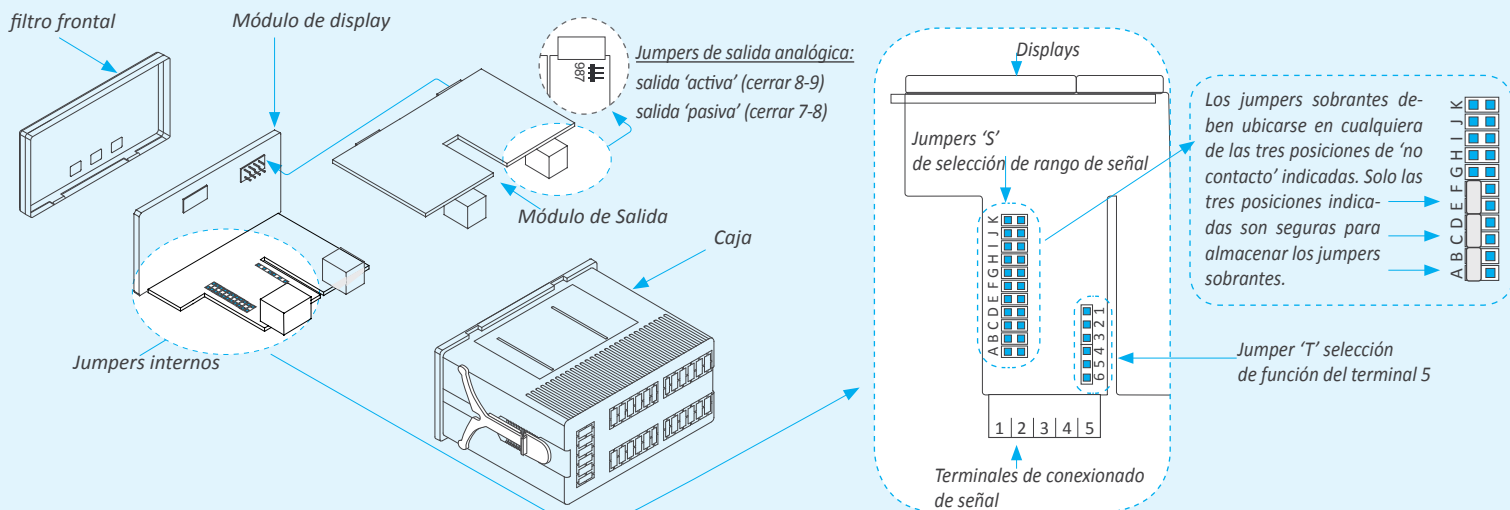


1	2	3	4	5	Rangos de señal
~Vac +Vdc			~Vac -Vdc		~600 Vac, ±600 Vdc, ~200 Vac, ±200 Vdc
	~Vac +Vdc		~Vac -Vdc		~20 V, ~2 V, ~200 mV, ~60 mV, ~20 mA, ±20 V, ±2 V, ±200 mV, ±60 mV, ±20 mA
		~Aac +Adc	~Aac -Adc		~5 Aac ±5 Adc
	tc+		tc-		Termopares
	+		-		Pt (2 hilos), Ni, NTC, PTC
	pt+		pt-	Sense	Pt100 (3 hilos)
	mA			Vexc.	4/20 mA pasivo
	mA+		mA-		4/20 mA activo
	+Vdc		common	Vexc.	0/10 Vdc pasivo
	+Vdc		common		0/10 Vdc activo
	res+		res-		Resistencia
	signal		pot-	pot+	Potenciometro

**⚡ Riesgo de choque eléctrico.** La función 'control externo' comparte el terminal 4 con la entrada de señal. Si se están realizando medidas a tensiones peligrosas, implementar los medios de protección adecuados sobre el contacto externo para aislar de tensiones peligrosas al operador del control.

Conforme a la normativa de seguridad EN-61010-1, añadir un fusible de protección a la línea de alimentación, de valor: :  
 250 mA retardado para voltajes > 50 Vac/dc  
 400 mA retardado para voltajes < 50 Vac/dc

## Estructura interna - Jumpers de selección de rango de señal



## Rangos de entrada de señal - Datos técnicos

Rangos Vac (Veff.)	Escala por defecto	Escalable	Jumpers 'S'	Jumper 'T'	Precisión (% FS)	Máx. sobreseñal	Z <sub>in</sub>
~ 600 Vac*	600	de 9999 a -1999	G & I	4-5	<0.30 % (hasta 150Hz)	800 Vac	12 MOhm
~ 200 Vac	200.0		I			800 Vac	12 MOhm
~ 20 Vac	20.00		A & I			150 Vac	1 MOhm
~ 2 Vac	2.000		B & I			100 Vac	100 KOhm
~ 200 mVac	200.0		C & I			30 Vac	10 KOhm
~ 60 mVac	60.0		E & I			3 Vac	1 MOhm

\* medida 300V CAT-III , 600V CAT-II. Medida de frecuencia disponible para cada rango.

Rangos Vdc	Escala por defecto	Escalable	Jumpers 'S'	Jumper 'T'	Precisión (% FS)	Máx. sobreseñal	Z <sub>in</sub>
±600 Vdc	600	de 9999 a -1999	G	4-5	<0.20 %	800 Vdc	12 MOhm
±200 Vdc	200.0		---			800 Vdc	12 MOhm
±20 Vdc	20.00		A			150 Vdc	1 MOhm
±2 Vdc	2.000		B			100 Vdc	100 KOhm
±200 mVdc	200.0		C			30 Vdc	10 KOhm
±60 mVdc	60.0		E			3 Vdc	1 MOhm

Rangos Aac (Aeff.)	Escala por defecto	Escalable	Jumpers 'S'	Jumper 'T'	Precisión (% FS)	Máx. sobreseñal	Z <sub>in</sub>
~ 5 Aac	5.00	de 9999 a -1999	I	4-5	<0.50 % (hasta 150Hz)	7 Aac (máx. 7 seg.)	20 mOhm
~ 20 mAac	20.00		D & I			25 mAac	4.7 Ohm

Rangos Adc	Escala por defecto	Escalable	Jumpers 'S'	Jumper 'T'	Precisión (% FS)	Máx. sobreseñal	Z <sub>in</sub>
±5 Adc	±5.00	de 9999 a -1999	---	4-5	<0.25 %	7 Adc (máx. 7 seg.)	20 mOhm
±20 mAac	±20.00		D	4-5		<0.15 %	25 mAac

Señales de proceso	Escala por defecto	Escalable	Jumpers 'S'	Jumper 'T'	Precisión (% FS)	Máx. sobreseñal	Z <sub>in</sub>
4/20 mA	0/100.0	de 9999 a -1999	D	1-2*	<0.15 %	25 mA	4.7 Ohm
0/10 Vdc	0/100.0		A		<0.20 %	25 Vdc	1 MOhm

\* Jumper 'T' en posición 1-2 para +15 Vdc de tensión de excitación en terminal 5. Opcionalmente, seleccionar jumper 'T' en posición 4-5 para función de 'contacto externo' en terminal 5.

Sensores NTC 'R <sub>25</sub> '* (configurable)	Jumpers 'S'	Jumper 'T'	Rango de medida	Precisión (% lectura)	Beta* (configurable)
10 KOhm	F & K	4-5	-60 °C a 150 °C	<1.5 % de la lectura	3500

\*Valor de 'beta' configurable (2000 a 5500). Valor de R25 configurable. Medida de resistencia de 100 Ohm a 1MOhm.

Sensores PTC Familia	Jumpers 'S'	Jumper 'T'	Rango en °C (en °F)	Error total
KTY-121	F	4-5	-55 / 150 °C (-67 / 302 °F)	<1 °C
KTY-210	F & H & K			
KTY-220	F & H & K			

Termopares	Jumpers 'S'	Jumper 'T'	Rango en °C (en °F)	Error total (unión fría incluida)
Termopar K	E	4-5	-100 / 1350 °C (-148 / 2462 °F)	<3 °C
Termopar J			-100 / 1200 °C (-148 / 2192 °F)	
Termopar E			-100 / 1000 °C (-148 / 1832 °F)	
Termopar N			-100 / 1300 °C (-148 / 2372 °F)	
Termopar L			-100 / 900 °C (-148 / 1652 °F)	
Termopar R			0 / 1768 °C (32 / 3214 °F)	
Termopar S	E & J	0 / 1768 °C (32 / 3214 °F)	<5 °C	
Termopar T	-100 / 400 °C (-148 / 752 °F)			
Termopar C	E	0 / 2300 °C (32 / 4172 °F)		
Termopar B	E & J	700 / 1820 °C (1292 / 3308 °F)		

Sensores Pt y Ni	Jumpers 'S'	Jumper 'T'	Rango en °C (en °F)	Error total	Corriente al sensor
Pt100 (3 hilos)	F & H & J	5-6	-200 / 700 °C (-328 / 1292 °F)	<1°C	< 900 uA
Pt100 (2 hilos)	F & H	4-5	-200 / 700 °C (-328 / 1292 °F)		< 900 uA
Pt500	F		-150 / 630 °C (-238 / 1166 °F)		< 90 uA
Pt1000	F		-190 / 630 °C (-310 / 1166 °F)		< 90 uA
Ni100	F & H		-60 / 180 °C (-76 / 356 °F)		< 900 uA
Ni200	F & H		-60 / 120 °C (-76 / 248 °F)		< 900 uA
Ni1000	F		-60 / 180 °C (-76 / 356 °F)		< 90 uA

Medidas de resistencia	Escala por defecto	Escalable	Jumpers 'S'	Jumper 'T'	Precisión (% lectura)
0 a 5 KOhm	5.000	de 9999 a -1999	F & H & K	4-5	<1.5 % de la lectura
0 a 50 KOhm	50.00		F & K		

Potenciómetros valor nominal	Escala por defecto	Escalable	Jumpers 'S'	Jumper 'T'	Precisión (% FS)
500 Ohm a 20 KOhm	0/100.0	de 9999 a -1999	A	2-3	<0.5 %

Frecuencia	Escala por defecto	Escalable	Jumpers 'S'	Jumper 'T'	Precisión (% FS)
15 Hz a 100 Hz	0/100.0	de 9999 a -1999	rango Vac o Aac	4-5	<0.15 % de la lectura



Máxima sobreseñal es la máxima señal aceptada por el instrumento. Valores superiores pueden provocar daños en el instrumento. Niveles inferiores no son destructivos pero pueden estar fuera de especificaciones en cuanto a precisión.

## Opciones y accesorios

### Caja sobremesa

Referencia . . . . . THM



### Opción sin botonera

Referencia . . . . . NBT

Los botones de programación están aún disponibles al instalador detrás del filtro.



### Adaptador carril DIN

Referencia . . . . . DRA-M



### Montaje pared

Referencia . . . . . WME



### Set de Unidades (incluido)

Referencia . . . . . Set de etiquetas Units7

Descripción . . . . .	Vdc	Vac	Adc
	Aac	mVdc	mVac
	mAdc	mAac	%
	°C	°F	ph
	m	cm	mm
	bar	psi	Pa
	N	Ω	KΩ
	W	kW	MW
	kV	kA	m/min
	rpm	I	(empty)

### Opción 'customizado'

Personalización de instrumentos

- prestaciones técnicas mejoradas
- configuraciones a medida
- funciones especiales
- ...



## Más Instrumentación FEMA

### Serie B

4 y 6 dígitos

altura del dígito . . . 60 y 100 mm  
color . . . . . rojo, verde  
visión . . . . . 25 y 50 metros  
formatos . . . . . B24, B26, B44 y B46



### Serie M

4, 5 y 6 dígitos

altura del dígito . . . 14 mm  
color . . . . . rojo, verde  
visión . . . . . 5 metros  
tamaño . . . . . 96 x 48 mm

DIGITAL PANEL METER  
**SERIES M**  
Full Signal Ranges Available



## Otras señales

